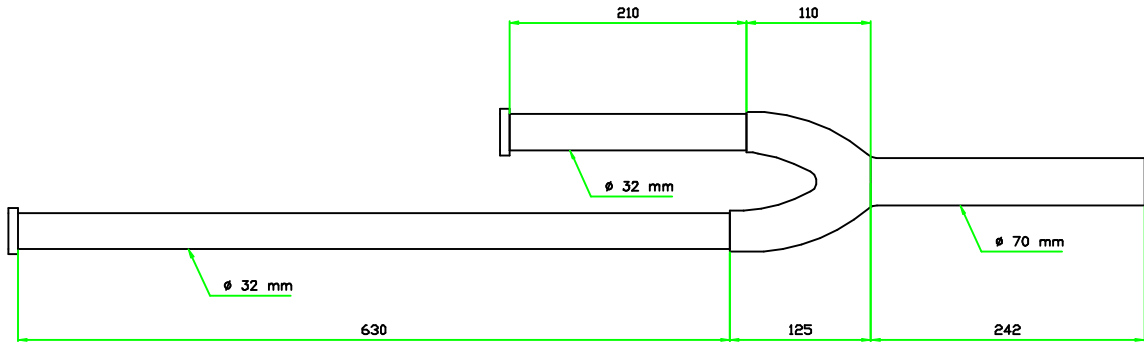
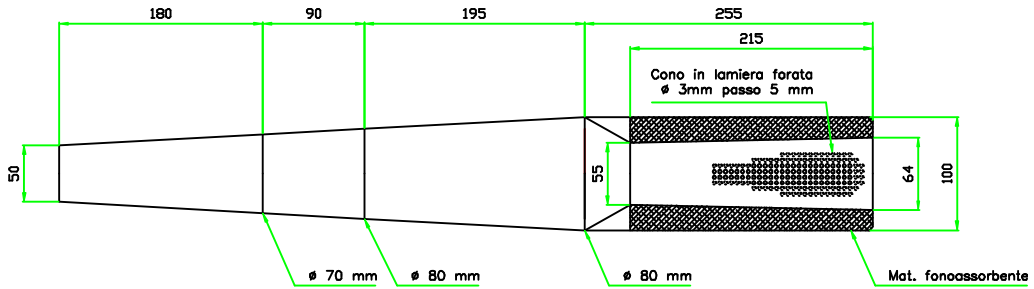


Collettori



Tubazione in acciaio inox spessore 10/10 di mm

Silenziatore



Lamiera spessore 10/10 di mm

Rompifiamma

20 dischi Supertrapp da 4"

0	19.02.03	PRIMA EMISSIONE	A. GASPARI		
REV. REV.	DATA DATE	DESCRIZIONE - DESCRIPTION	DISEGNATO-DRAWN	CONTROLL-CHECKED	APPROV.-APPROVED
www.XR-Italia.com			DIS. DWG hrc-xr650-01.pdf		
XR 600R			REVISIONE REVISION	0	
Scarico su specifica HRC (richiede kit HRC per XR 650R installato)			SCALA SCALE /	FILE N°	
<small>XR-Italia.com non garantisce la correttezza dello schema e la compatibilità dello stesso con tutti i modelli XR 600R commercializzati XR-Italia.com non si assume alcuna responsabilità relativamente ad eventuali danneggiamenti o malfunzionamenti derivanti dall'uso del presente schema</small>					